

La signalétique de plein air dans les espaces naturels protégés

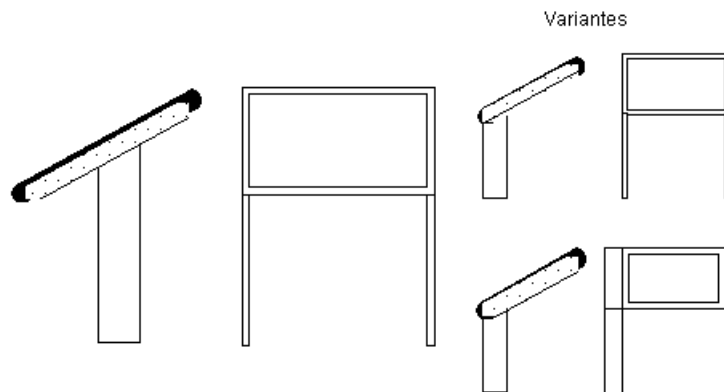
Outils d'accueil et d'interprétation



OFB
OFFICE FRANÇAIS
DE LA BIODIVERSITÉ

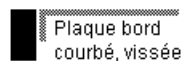
2.11 - Table de lecture sur cadre rigide

mise à jour: 14/11/2008



Fixation de plaques :

Le montage pour la non-rotation des bords peut être réalisé de multiples façons, autres que les rainures profondes:



Plaque bord courbé, vissée



Plaque pincée entre cornières



Plat visé

Concept d'usage

Ce type de table de lecture est très solide et permet l'appui du public mais il est encombrant à transporter. Il est nécessaire de l'ancrer au sol sur une grande surface plane. La surface de communication a une certaine vulnérabilité. Précisions sur les conditions d'utilisation: voir les tables de lecture.

Caractéristiques

- Un cadre rigidifié une plaque mince vissée, rivetée ou insérée dans une rainure. L'aluminium peint convient bien (profils de tubes industriels rectangulaires).
- La surface de communication, imprimée ou gravée, est directement sur la plaque support. Plastiques déconseillés si la plaque n'est pas libre de ses mouvements (trop de dilatation).
- Pas de protection par vitrage transparent. Plaque vulnérable, à remplacer en cas de détérioration.
- Résistance au vieillissement: celle de la surface de communication.

Avantages :

- Mobilier rigide, facile à réaliser et poser. Fixation de la plaque facile.
- Avec une bonne tenue du panneau sur les bords, une plaque assez mince est utilisable, donc assez facile à manipuler.

Attention :

Montage/démontage de la plaque de communication à prévoir à la conception.

Fixation de plaques : le montage pour la non-rotation des bords peut être réalisé de multiples façons, autres que les rainures profondes (dessins).

Les panneaux de signalisation et les marquages

Panneau en tôle émaillée (type de structure bien adaptée pour protéger les bords).

- Panneau de stratifié ou métal gravé.
- Film vinyle contrecollé ou impression directe sur tôle aluminium ou stratifié.
- Plaque de fonte.
- Plaque de plastique transparent en vitrophanie (pour protéger la surface de communication).

Choix de matériaux et de techniques de marquage



[grande plaque rigidifiée](#)

[Haut de page](#)

Tous droits réservés © - Propriété de l'OFB